

Il lubrificatore a livello costante

Un oliatore che provvede automaticamente a mantenere costante il livello dell'olio negli alloggiamenti dei cuscinetti di pompe, riduttori, motori etc.

Alcuni vantaggi del Securoil:

- risparmio di olio e tempo.
- salvaguardia dei cuscinetti.
- riserva d'olio sempre visibile e contenitore largamente dimensionato.
- possibilità di effettuare nuovi riempimenti o ritoccare il livello a macchina funzionante.
- massima pulizia, minima manutenzione.
- sistema rapido ed accurato di taratura fine mediante spostamento verticale della campana o bloccaggio con vite di regolazione.

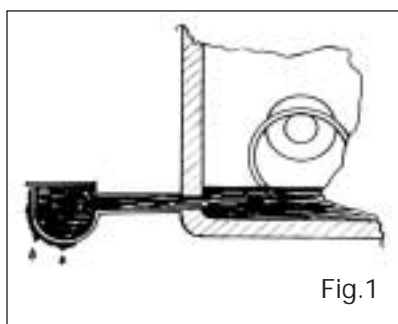
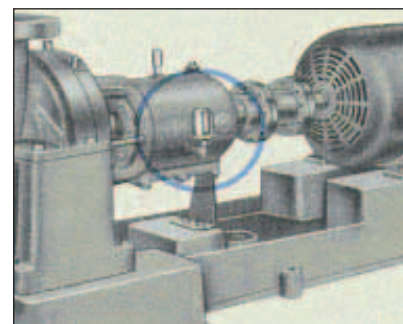


Fig.1

Non più sprechi di tempo con lime e attrezzi di taglio, come avveniva per aggiustaggi degli altri sistemi di lubrificazione (fig.1).

Un comune cacciavite Vi permetterà di regolare o ristabilire il livello nel giro di pochi secondi (fig.1A)

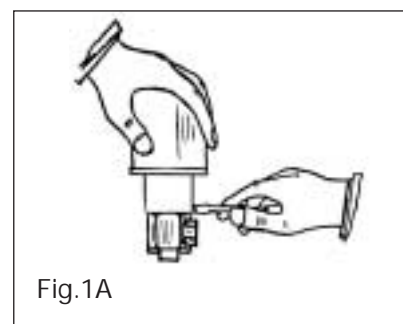
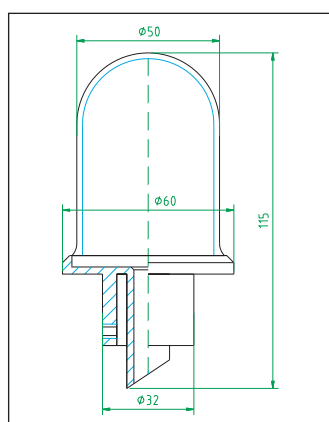


Fig.1A

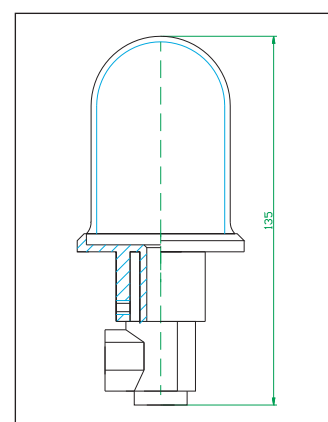
Semplicità e funzionalità costruttiva del SECUROIL rappresentano la migliore garanzia di durata e rendimento.

Di seguito avete tipi, usi e caratteristiche dei nostri securoil:



Lubrificatore completo

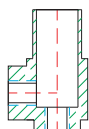
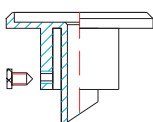
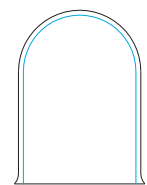
Campana con fondello



Referenze:

Già alcuni primari costruttori di pompe e utilizzatori finali scelgono stabilmente i nostri securoil .

Possiamo citare: Pompe Gabbioneta - Nuovo Pignone - Enichem - Agip, Lonza intermediates and additives, Tioxide Europe.



Descrizione

Campana plastica (105 cc)
connessa al fondello
meccanicamente

Fondello + vite di regolazione
supporto a squadra con 1/4

NPT fori laterale e di fondo

Tappo di fondo 1/4 NPT

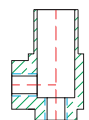
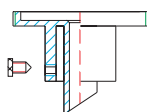
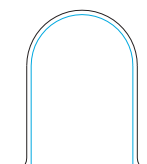
Specifiche S1A

Codice	materiale
AG230/1P	Makrolon
AG230/sc (vite) AG 225/2 (fondello)	acciaio legato o inox Lega di Alluminio
AG 230/2	Lega di Alluminio
AG230/5	Lega di Alluminio



Usi e caratteristiche:

- bassa temperatura (T<80 °C)
- olii o liquidi senza solventi
- ottima visibilità



Decrizione

Campana plastica (105 cc)
connessa al fondello
con ghiera filettata

ghiera filettata

Fondello filettato+vite regol.
supporto a squadra con 1/4

NPT fori laterale e di fondo

Tappo di fondo 1/4 NPT

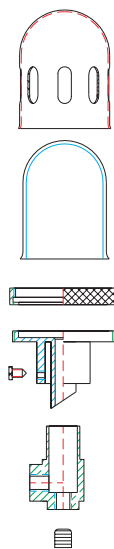
Specifiche S1B

Code	material
AG230/1P	Makrolon
AG225/1	acciaio zincato
AG230/sc (vite) AG 225/2 (fondello)	Acciaio legato o inox Lega di Alluminio
AG 230/2	Lega di Alluminio
AG230/5	Lega di Alluminio



Usi e caratteristiche:

- bassa temperatura(T<80 °C)
- olii o liquidi senza solventi
- ottima visibilita'
- semplice scomponibilita'



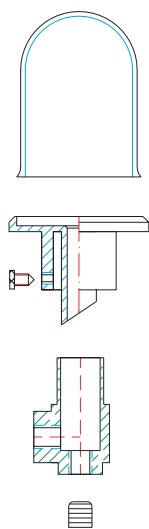
Descrizione
Protezione a finestre
Campana plastica (105 cc) connessa al fondello filettato con ghiera filettata
Ghiera filettata
Fondello filettato+vite regol.
Supporto a squadra con 1/4 NPT fori laterale e di fondo
Tappo di fondo 1/4 NPT

Specifiche S1B/guard	
Codice materiale	
AG230/4	Lega di Alluminio
AG230/1P	Makrolon
AG225/1	acciaio zincato
AG230/sc (vite)	Acciaio legato o inox
AG225/2 (fondello)	Lega di Alluminio
AG 230/2	Lega di Alluminio
AG230/5	Lega di Alluminio



Usi e caratteristiche:

- bassa temperatura(T<80 °C)
- olii o liquidi senza solventi
- semplice scomponibilita
- resistenza ad urti



Descrizione
Campana vetro (105 cc) fissata con mastice al fondello
Fondello + vite di regolazione
Supporto a squadra con 1/4 NPT fori laterale e di fondo
Tappo di fondo 1/4 NPT

Specifiche SV2/A	
Codice	materiale
AG230/1V	Vetro Pirex
AG230/sc (vite)	Acciaio legato o inox
AG230/16A (fondello)	Lega di Alluminio
AG 230/2	Lega di Alluminio
AG230/5	Lega di Alluminio

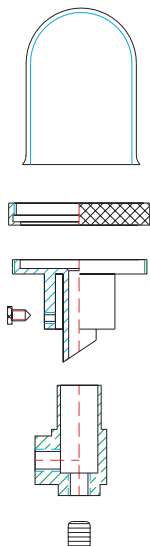


Usi e caratteristiche:

- alta temperatura (T>80 °C)
- liquidi ed olii con solventi
- ottima visibilita'

E' disponibile per ogni tipo di oliatore il "Nipplo" per attacco maschio come mostrato





Descrizione

Campana vetro (105 cc) fissata al fondello con ghiera filettata

ghiera filettata

Fondello filettato+vite regol.

supporto a squadra con 1/4 NPT fori laterale e di fondo

Tappo di fondo 1/4 NPT

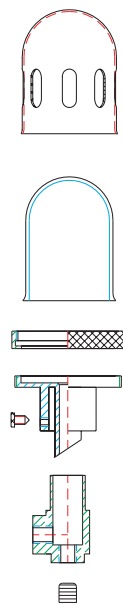
Specifiche SV2

Codice	materiale
AG230/1V	Pirex Glass
AG225/1	acciaio zincato
AG230/sc (vite) AG 225/2 (fondello)	Acciaio legato o inox Lega di Alluminio
AG 230/2	Lega di Alluminio
AG230/5	Lega di Alluminio



Usi e caratteristiche:

- alta temperatura (T>80 °C)
- liquidi ed olii con solventi
- semplice scomponibilita
- ottima vibilita'



Descrizione

Protezione a finestre

campana vetro (105 cc) fissata al fondello filettato con ghiera filattata

Ghiera filettata

Fondello filettato+vite regol.

Supporto a squadra con 1/4 NPT fori laterale e di fondo

Tappo di fondo 1/4 NPT

Specifiche SV2B

Codice	materiale
AG230/4	Lega di Alluminio
AG230/1V	Vetro Pirex
AG225/1	acciaio zincato
AG230/sc (vite) AG 225/2 (fondello)	Acciaio legato o inox Lega di Alluminio
AG 230/2	Lega di Alluminio
AG230/5	Lega di Alluminio



Usi e caratteristiche:

- alta temperatura (T>80 °C)
- liquidi ed olii con solventi
- resistenza ad urti
- semplice scomponibilita per sostituzioni ricambi



Gai Costruzioni meccaniche S.r.l.
20090 Assago - MI - Via Volta n. 17
tel. 02.48.84.32.17 r.a. - telefax 02.48.84.35.46